



※Note

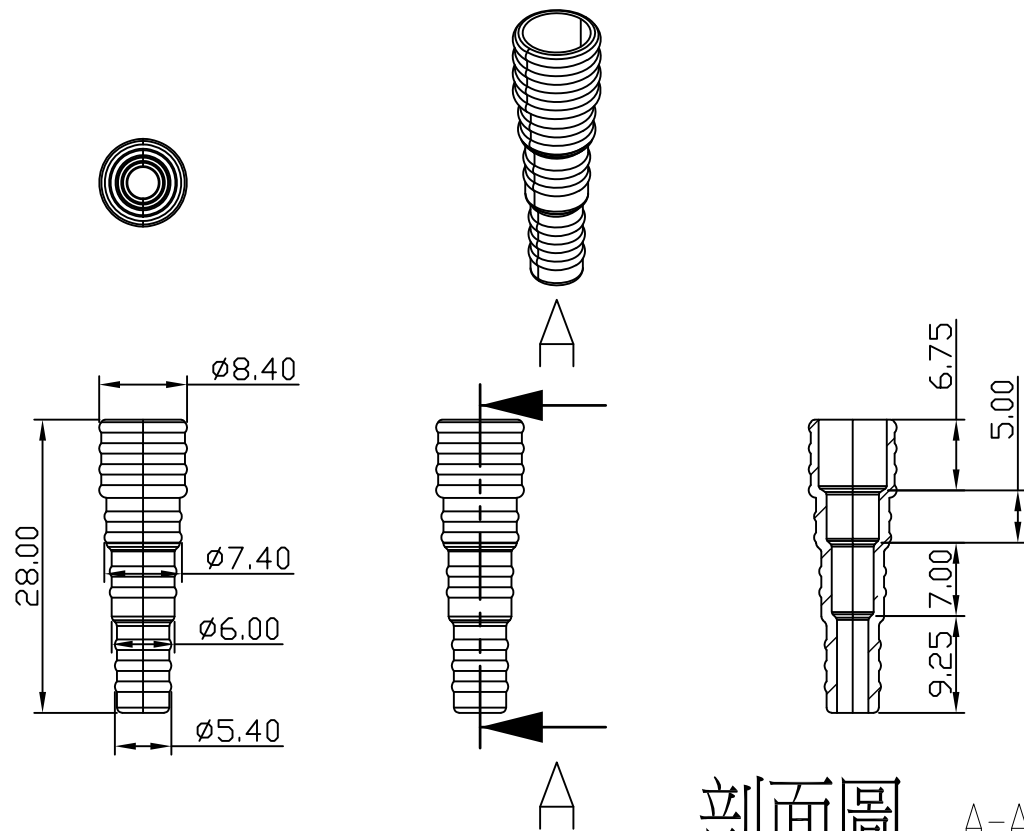
1.Material: Brass

2.Surface Treatment: Niplating

3.WIRERANGE : AWG#14-20


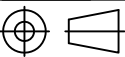
				TOLERANCE UNLESS SPECIFIED		 朝富科技股份有限公司 JOIN TEK CORPORATION CO., LTD.		
				LINEAR	ANGLE	UNIT	SHEET	VER.
				.X ± 0.30	X.* ± 5°		1/1	A0
				.XX ± 0.20	.X.* ± 2°			
				.XXX ± 0.10	.XX.* ± 1°			
				日期	2022.03.29	名稱：子彈頭端子(公)		
				更改 REV.	A0	TITLE		
				設 變 內 容 MODIFICATION	New Release	料號： J852A-M45-200		
				修改 DRAWN		PART NO.		
				核准 APPROVED				
No.	ITEM	BILL OF MATERIAL	QTY	製圖	Jackie			

RoHS



剖面圖 A-A

比例 1 : 1

				TOLERANCE UNLESS SPECIFIED		 朝富科技股份有限公司 JOIN TEK CORPORATION CO., LTD.		
				LINEAR	ANGLE			
				.X ± 0.20	X° ± 5°	 SCALE	SHEET 1/1	VER. A
				.XX ± 0.10	.X° ± 2°			
				.XXX ± 0.05	.XX° ± 1°	名稱: $\phi 4.5$ 子彈頭公砂膠螺套 TITLE:		
				日期	2021.12.28	料號: Jacket-SI-4.5-M PART NO.:		
				審核				
更改 REV.	設 變 內 容 MODIFICATION	修改 DRAWN	核准 APPROVED	製 圖	JASON			